

陶瓷天线规格书

RF915A (5dbi)

晓网科技推出的 900M 安装式 UHF PCB 天线，体积小，增益较高，性价比高，方向性强，易于安装在外壳内表面上。

PCB 天线根据读卡距离、增益大小、尺寸大小有多种规格供客户选择：

PCB 天线型号	读卡距离	增益	尺寸
RFID-3512-PCB	0.3 米	1.5dbi	35*12mm
RFID-5224-PCB	0.3 米	6dbi	52*24mm
RFID-7405-PCB	0.3 米	2.5dbi	74*5mm
RF915A	6 米	4dbi	60*60*17mm

本档为 RF915A 产品规格书，其他产品的规格书另见晓网科技官网
www.cells-net.com

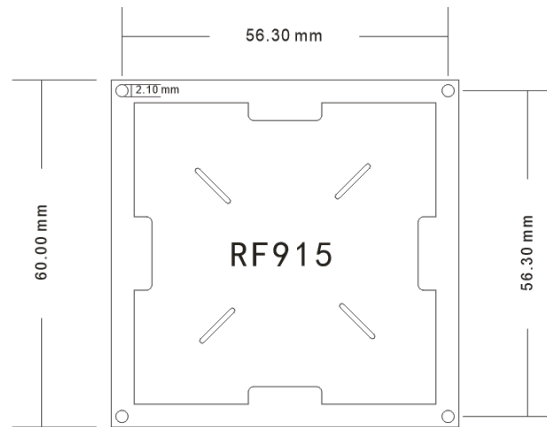


1. 天线电气指标： Electrical Specifications

项目	参数
频率范围 Freq Range (MHz)	830/960
带宽 (Bandwidth)MHz	130MHz
增益 (Gain)	4dbi
波瓣宽度 (Horizontal Beamwidth °)	Hor: 70 Vert:70
前后比 (F/B Ratio)	≥ 25
驻波比 (VSWR)	< 1.5
阻抗 (Impedance)	50 Ω
极化方式 (Polarization)	圆极化
最大功率 (Max. Power)	0.5W
接头型号 (Connector)	SMA 转 IPX
防雷保护 (Lightning Protection)	直流接地

2. 机械指标: Mechanical Specifications

尺寸 mm(Dimension)	60*60*17 (厚度)
重量 kg (Weight)	8g
反射板材料 (Reflector material)	树脂 PCB
工作温度 (Operating temperature)	-40~90℃

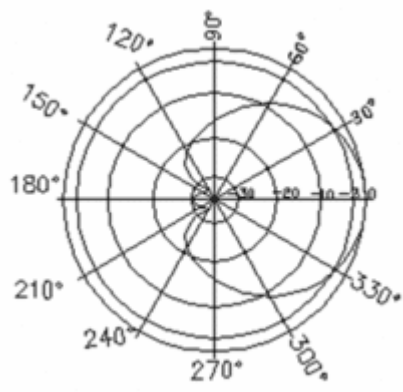
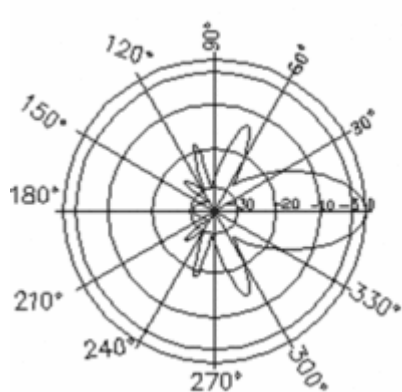


FRONT VIEW



3. 天线波瓣图

波瓣宽度：70°



4. 免责声明

本文档所说明的参数及配置，均在文档指定的条件下使用，使用前请注意，如有不清楚的地方，请联系销售工程师。除晓网电子在其产品的销售条款和条件中声明的责任之外，晓网电子概不承担任何其它责任，包括对产品的特定用途适用性、适销性或对任何专利权、版权或其它知识产权的侵权责任等，均不作担保，如用户在使用条件之外使用本产品，造成的干扰及损失，用户需自行承担。

晓网电子可能随时对产品规格及产品描述做出修改，恕不另行通知。

5. 售后服务及技术支持

在订购产品之前，请您与晓网电子销售处或分销商联系，以获取最新的规格参数说明。

本档中提及的含有订购号的文档以及其它晓网电子文献可通过访问广州晓网电子有限公司的官方网站 www.cells-net.com 获得。

产品在使用过程中出现问题，请先和技术人员确定故障，如需返厂维修，请在返修单注明清楚故障现象，并填写公司或个人的联系方式，与产品一并寄回。

技术支持电话：020-82186181

技术支持邮箱：sales@cells-net.com

传真：020-82186181

公司地址：广州市番禺区清华科技园创启 1 号楼 204 室